

WG 701

Waschgerät

Cleaning equipment



WG 701

W A S C H G E R Ä T
C L E A N I N G E Q U I P M E N T

Teca-Print
Teca-Print

TECHNISCHE DATEN WG 701

Das Waschgerät ist aus rostfreiem Stahlblech gefertigt mit Glasdeckel und lösemittelbeständigen Handschuhen.

	Breite	Höhe	Tiefe
1. Aussenmasse:	790 mm	1310 mm	590 mm
2. Reinigungsraummasse:	690 mm	380 mm	450 mm
3. Volumen Reinigungsmittel:	20 Liter		
4. Pumpenantrieb:	5 - 6 bar		
5. Absaugstutzen:	1"		
6. Gewicht:	60 kg		
7. Luftanschluss:	minimum 4 bar, maximum 8 bar		
8. Automatische Absaugung:	optional		

Zugelassen sind nur Reinigungsmittel mit Flammpunkt über 30°C!

Technische Änderungen vorbehalten

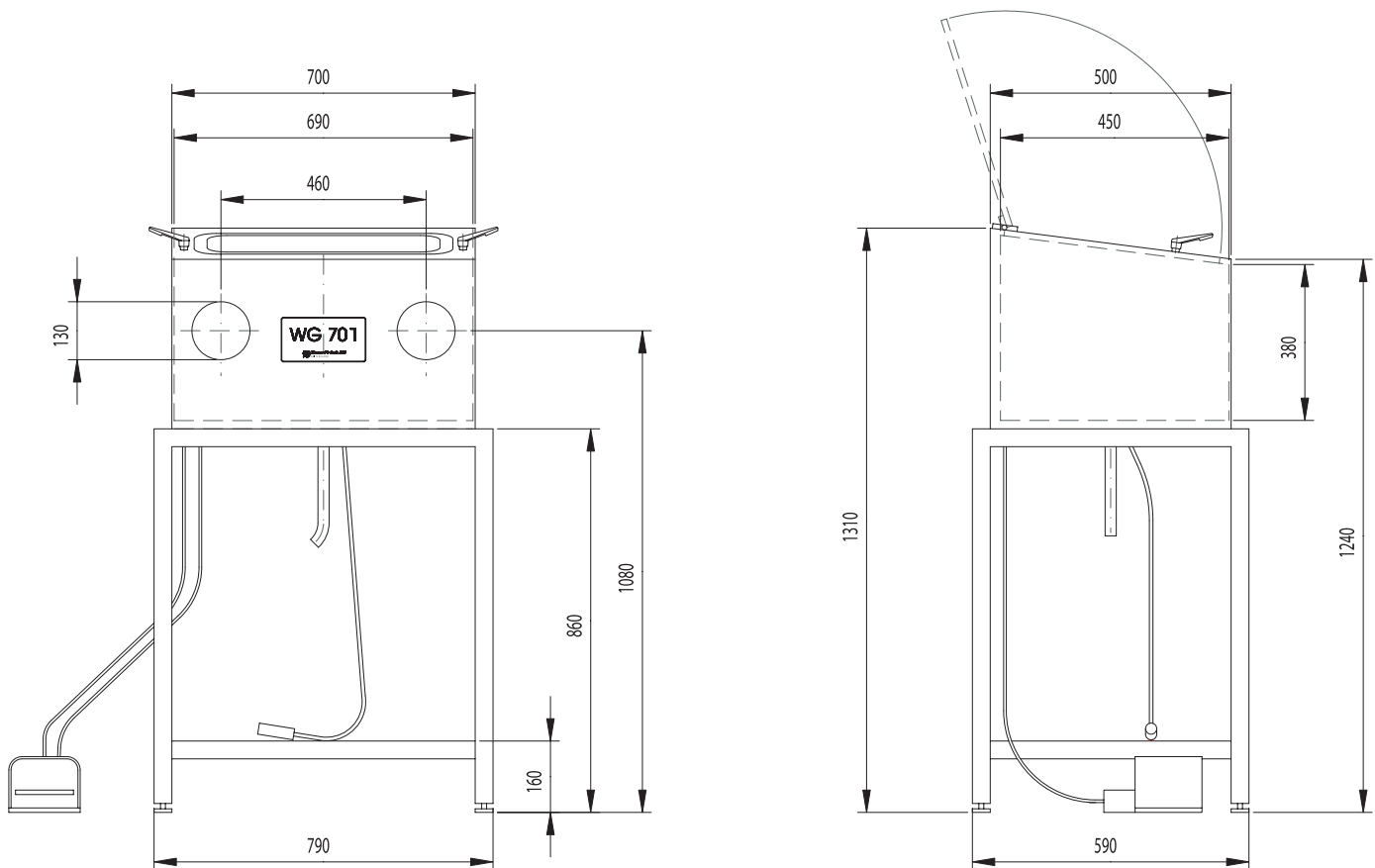
TECHNICAL DATA WG 701

The cleaning equipment is made of stainless steel with a glass lid and solvent-resistant gloves.

	width	height	depth
1. Overall dimensions:	790 mm	1310 mm	590 mm
2. Cleaning space dimensions:	690 mm	380 mm	450 mm
3. Amount of cleaning solution:	20 litres		
4. Pump drive:	5 - 6 bar		
5. Suction removal:	via 1" connection piece		
6. Weight:	60 kg		
7. Compressed-air supply:	minimum 4 bar, maximum 8 bar		
8. Automatic suction:	available on request		

Only cleaning liquids with a flash point above 30°C are permitted!

We reserve the right to make technical changes without prior notice



Das Bild auf der Vorderseite zeigt das WG 701 Waschgerät mit einem 20 Liter Kanister für Reinigungsflüssigkeit und einem Fusschalter.

The picture on the front page shows the WG 701 cleaning equipment with 20 litre cleaning solution container and foot switch