

TPX 180 K

mit offenem
Farbgebersystem

with Open
Ink Well System



TPX 180 K

TAMPONDRUCKMASCHINE
PAD PRINTING MACHINE

 **Teca-Print**
 **Teca-Print**

TECHNISCHE DATEN TPX 180 K

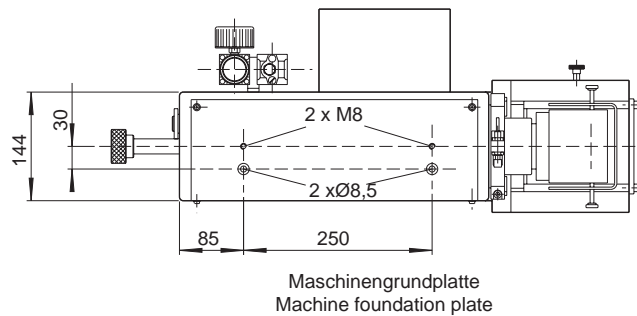
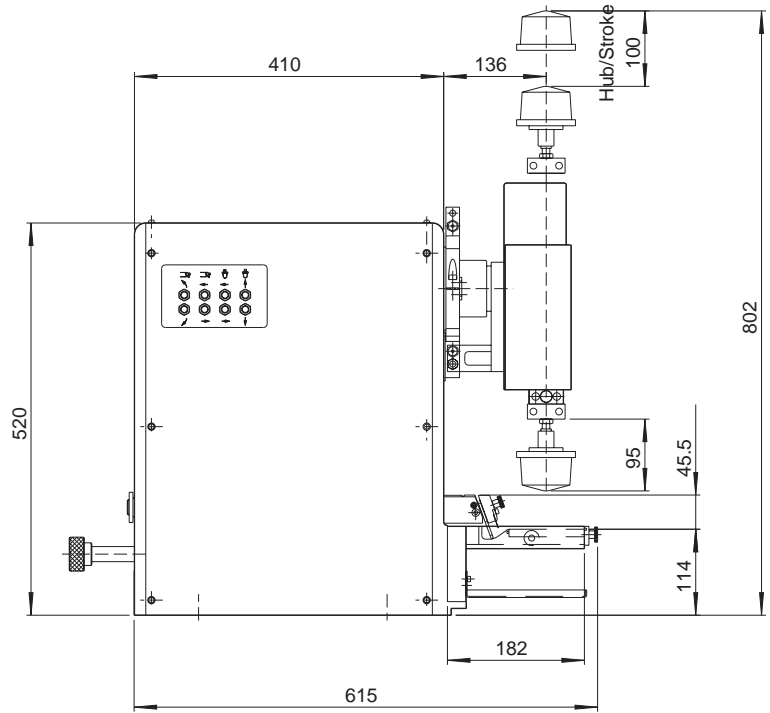
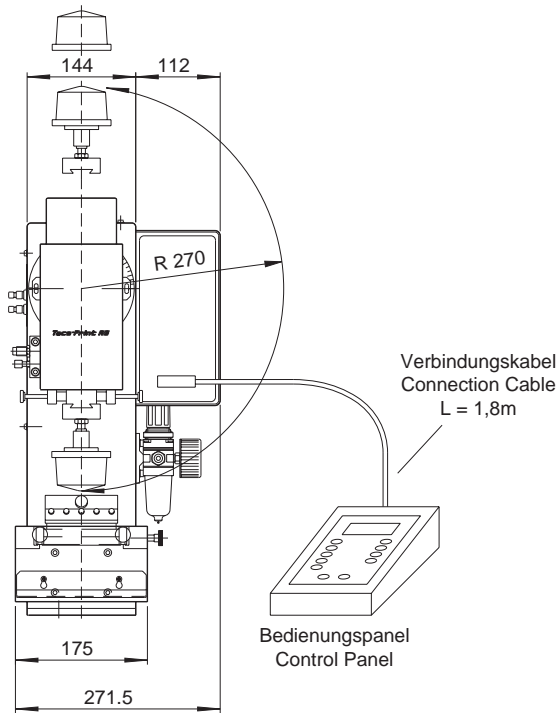
Max. Anzahl Farben:	1	11. Tamponschwenkkopf:	180°, stufenlos einstellbar 30°-180°
Standardklischeegrößen in mm:	80 x 80 100 x 100 100 x 80 130 x 100	12. Einrichten der Maschine:	Einzelauslösung jeder Arbeitsbewegung (Tastatur) möglich
1. Druckleistung:	max. 1200 Zyklen pro Stunde	13. Doppeldruck:	
2. Antrieb:	pneumatisch	14. Einzeltakt- und Dauerlaufschaltung:	per Wahltaste einstellbar
3. Druckluftanschluss:	5-6 bar	15. Stückzähler:	vorhanden
4. Druckkraft:	max. 250 N bei 6 bar	16. Geschwindigkeitseinstellung:	stufenlos über pneumatische Drosseln
5. Luftverbrauch/Takt:	0,5 l bei 6 bar	17. Gewicht (Tischmodell):	ca. 55 kg
6. Elektrischer Anschluss:	115/230 V; 50/60 Hz	18. Abmessungen (Tischmodell):	Breite Höhe Tiefe 275 mm max. 802 mm 760 mm
7. Steuerung:	Prozessor SPS Jetter/Folientastatur		
8. Tamponhub:	stufenlos programmierbar		
9. Tamponvertikalhub:	max. 100 mm		
10. Tamponausladung:	136 mm		

Technische Änderungen vorbehalten

TECHNICAL DATA TPX 180 K

Max. number of colours:	1	11. Pad tilting:	180°, continuous adjustment 30°-180°
Standard plate size in mm:	80 x 80 100 x 100 100 x 80 130 x 100	12. Machine adjustment:	each working movement can be independently actuated (keyboard) possible
1. Printing performance:	max. 1200 cycles per hour	13. Double print:	
2. Drive:	pneumatic	14. Single-cycle and continuous operation:	by selector switch
3. Compressed-air supply:	5-6 bar	15. Cycle counter:	included
4. Force of pressure:	max. 250 N at 6 bar	16. Speed setting:	stepless, using flow regulators
5. Air consumption per cycle:	0.5 l at 6 bar	17. Weight (bench model):	approx. 55 kg
6. Electric supply:	115/230 V; 50/60 Hz	18. Dimensions (bench model):	width height depth 275 mm max. 802 mm 760 mm
7. Control unit:	PLC processor Jetter/keyboard foil		
8. Pad stroke:	programmable		
9. Vertical pad stroke:	max. 100 mm		
10. Pad clearance:	136 mm		

We reserve the right to make technical changes without prior notice



Teca-Print

Teca-Print AG Tel. +41 (0)52 645 2000
Postfach Fax +41 (0)52 645 2102
Bohlstrasse 17 info@teca-print.ch
CH-8240 Thayngen tecaprint.com